



MICROWASTE

MACCHINARI INNOVATIVI PER IL TRATTAMENTO RIFIUTI

FABIO DESILVESTRI – CEO



MICROWASTE

- **Startup Innovativa a Vocazione Sociale** (Dicembre 2016)

- Azienda ospitata presso



Progetto finanziato nell'ambito del POR FSE 2014/2020



Premi



Climate-KIC is supported by the
EIT, a body of the European Union



PROBLEMA



- 100,000 morti in Europa a causa dell'amianto
- Mesotelioma, cancro al polmone, asbestosi

PROBLEMA



Discarica

- eredità futura
- no valorizzazione
- enormi volumi in gioco

CONTESTO

- **Risoluzione Parlamento europeo (14/3/2013)**: *“il conferimento dei rifiuti di amianto in discarica **non sembrerebbe il sistema più sicuro** per eliminare definitivamente il rilascio di fibre di amianto nell'ambiente [...] e che pertanto risulterebbe **di gran lunga preferibile optare per impianti di inertizzazione dell'amianto**; [...] la realizzazione di discariche di rifiuti di amianto è una **soluzione solo provvisoria del problema**”*
- **Rapporto INAIL 2015**: *“al 30/6/2013 la volumetria totale residua su tutto il territorio nazionale, e cioè la capacità ancora disponibile a smaltire RCA in futuro, è stimabile **2,4 milioni m³**”*: all'attuale ritmo di rimozione, circa **14 anni di autonomia**
- ... ma all'attuale ritmo di rimozione → **80 anni di bonifiche**
- **50% spedito all'estero**: e se la Germania chiudesse all'amianto estero?

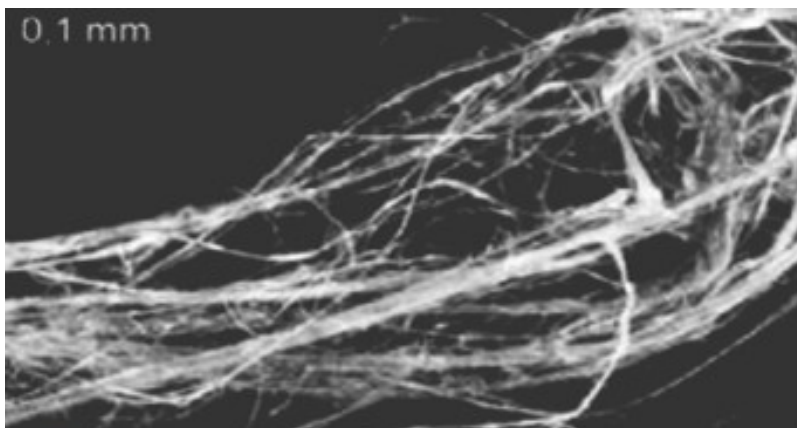
SOLUZIONE

REATTORE PER LA CONVERSIONE DELL'AMIANTO IN MATERIALE INERTE (fase di R&D industriale)

- -25% rispetto al costo in discarica
- Output di qualità
- Reattori mobili
- Ricerca e sviluppo finanziata da

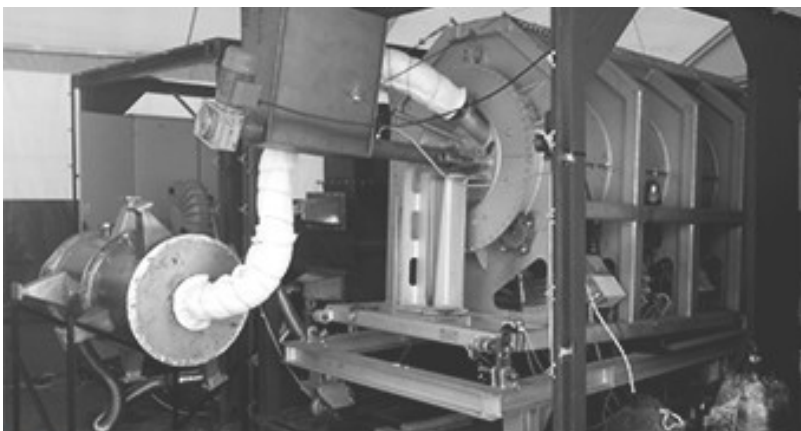


INERTIZZAZIONE



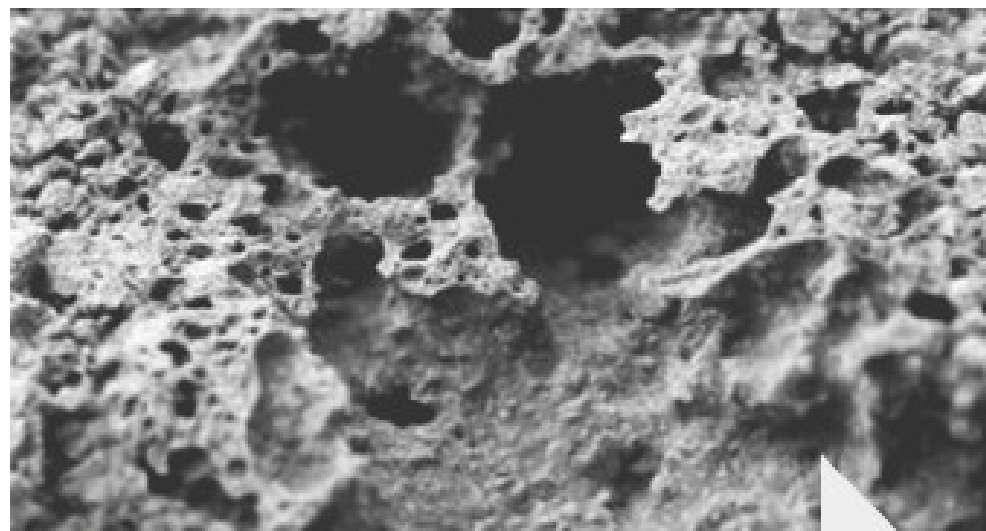
1 ASBESTOS FIBER

APPEARANCE OF THE FIBER BEFORE CONVERSION



2 TREATMENT IN THE REACTOR

HIGH-TEMPERATURE HEATING OF ASBESTOS



3 NEW INERT MATERIAL

CONVERSION INTO A NEW MATERIAL

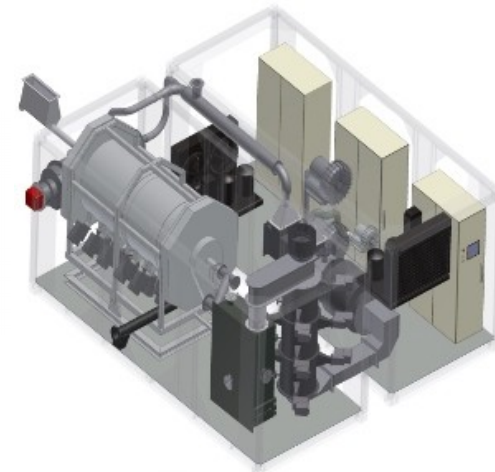
FILIERA ATTUALE

Centro stoccaggio amianto

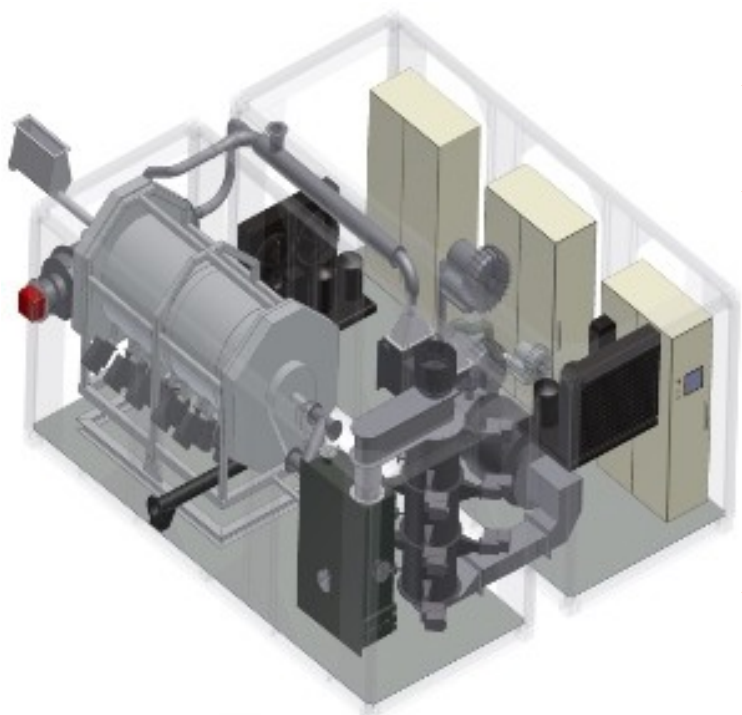


FILIERA MICROWASTE

Centro stoccaggio amianto



IMPATTO AMBIENTALE



100 t CO₂ evitate*

1400 m³ non in discarica*

**Materia prima secondaria
(zero rifiuti)**

0 emissioni in atmosfera

Filiera corta di smaltimento

*1 anno di operazione di 1 impianto

 **MICROWASTE**

RAPPORTO FP7

"L'uso massiccio del dispositivo risolverà il problema dei rifiuti contenenti amianto su larga scala con minime minacce per l'ambiente - in confronto al metodo dello stoccaggio".



RAPPORTO FINALE AMIANTE

FP7-SME

COMMISSIONE EUROPEA

FABIO DESILVESTRI – CEO

www.microwaste.eu

 **MICROWASTE**